

CRIC à levier « **HI-LIFT** »

RÉF. **6012**

Permet de soulever, de tirer, de pousser, d'écarter, de tendre etc...

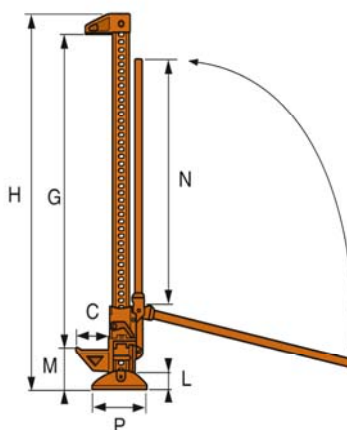
Le cric HI-LIFT est le seul entièrement coulé, actuellement fabriqué dans le monde !

Équipé de :

- 1 levier permettant de lever grâce à un système « d'engrenage » à cliquet
- 1 tête à plusieurs positions, permettant de l'utiliser comme serre-joint
- 1 manette pour «déverrouiller» la fonction levage afin de le faire redescendre
- 1 verrou de sécurité «anti-surcharge» (maxi 3200 kg)

Le cric HI-LIFT est conçu pour :

- le levage de charges immobilisées, véhicule 4x4
- le treuillage pour dégager les véhicules embourbés
- le halage de charges lourdes
- le serrage ou séparation de pièces
- la tension de filins



Hi-Lift

**TRÈS ROBUSTE ET POLYVALENT !
 FACILE À MANIER !**

Levier à système d'engrenage à cliquet

Made in USA



CODE	A
C.M.U en kg	3200
course en mm	940
H en mm	1193
G en mm	940
C en mm	120
M maxi en mm	110
P en mm	180
L en mm	104
N en mm	750
poids en kg	13

